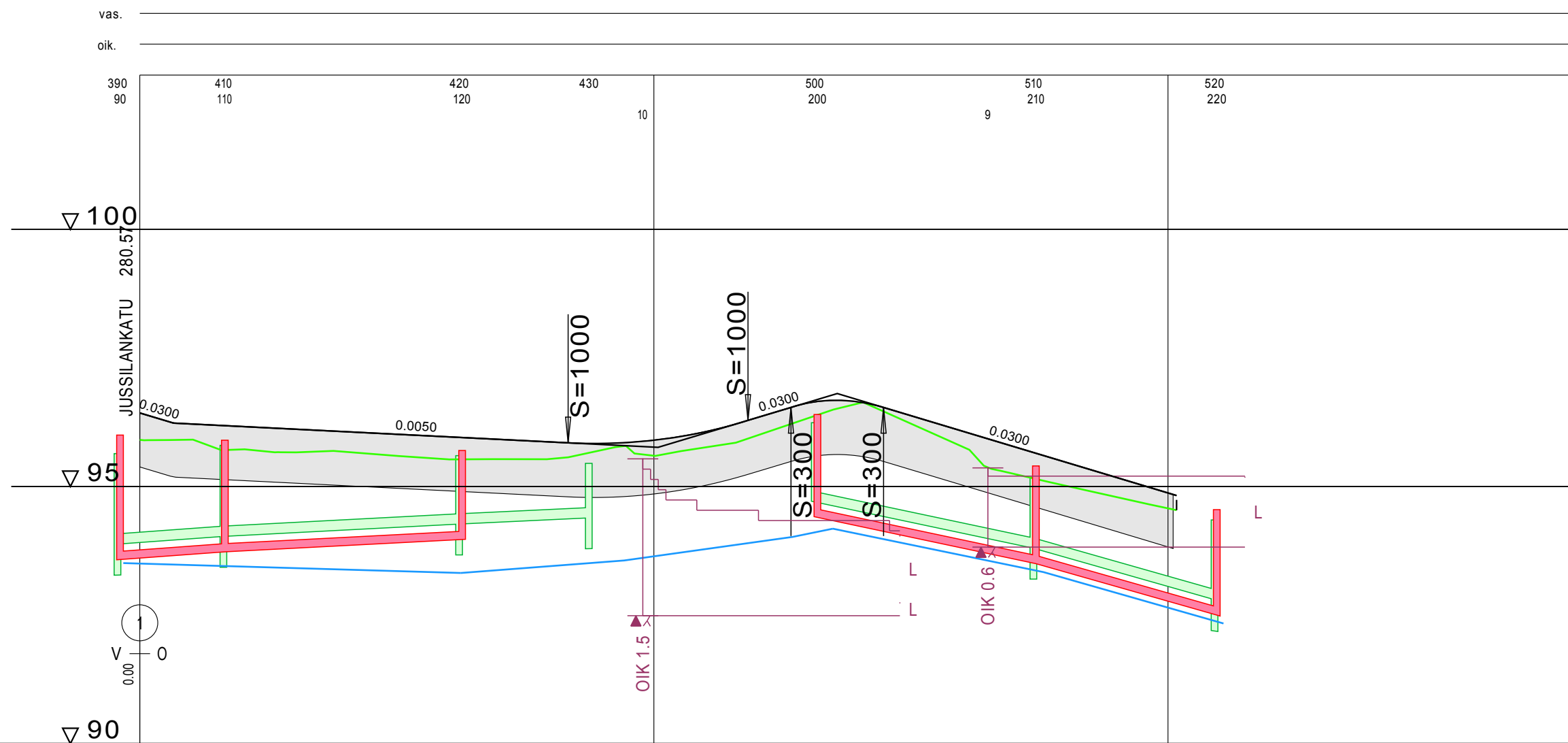


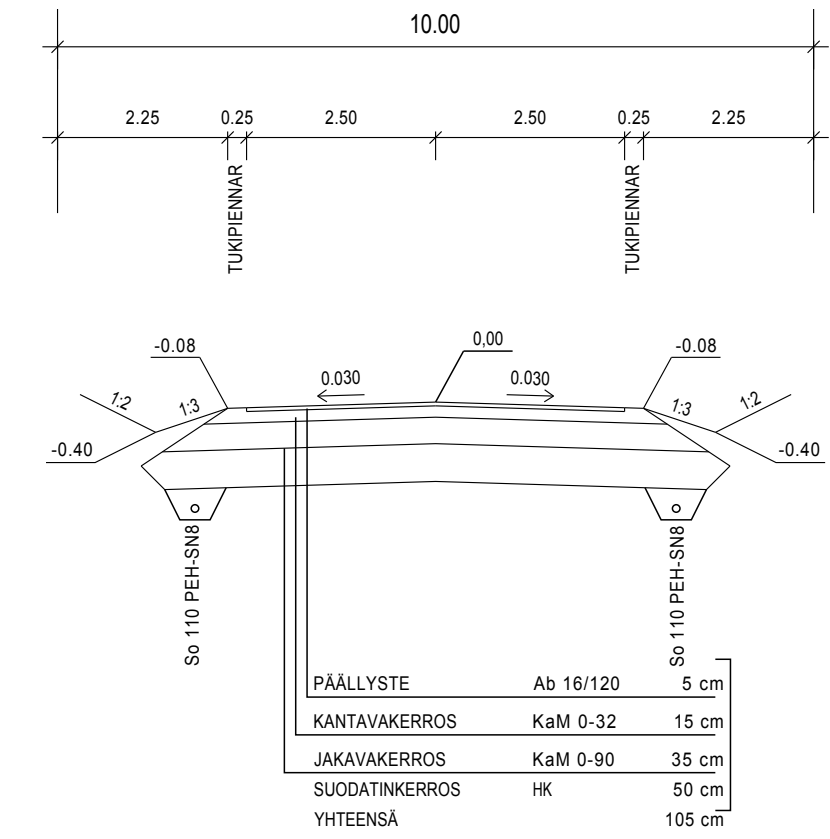
KUIVATUS

SV: 390 410 420 430 500 510 520  
JV: 90 110 120 200 210 220



VESIJOHTO	LAEN KORKEUS PUTKEN MITÄT, LAATU	63 PEH-PN10	63 PEH-PN10	63 PEH-PN10	63 PEH-PN10	63 PEH-PN10	63 PEH-PN10	63 PEH-PN10	63 PEH-PN10	63 PEH-PN10	63 PEH-PN10
	PAALU	16.5	63.5	93	116	132	174.5	210			
HULEVESIVIAMÄRI	SISÄPOHJAN KORKEUS PUTKEN MITÄT, LAATU	200 PP	200 PP	200 PP	200 PP	200 PP	200 PP	200 PP	200 PP	200 PP	200 PP
	PAALU KAIVOVÄLI, KALTEVUUS	16.5 29.5/0.005	62 47.5/0.005	87.5 25.5/0.005	131.5	174 42.5/0.021	209 35.5/0.028				
JÄTEVESIVIAMÄRI	SISÄPOHJAN KORKEUS PUTKEN MITÄT, LAATU	160 PVC	160 PVC	160 PVC	160 PVC	160 PVC	160 PVC	160 PVC	160 PVC	160 PVC	160 PVC
	PAALU KAIVOVÄLI, KALTEVUUS	16.5 29/0.005	62.5 47.5/0.005	132	174.5 42.5/0.021	209.5 35/0.028					
PUTKIEN PERUSTAMISTAPA		150 mm (KaM 0-16)									
PÄÄLLYSRAKENNE		5D/80									
MATKA		6.57		76.75		34.99	118.31	8.36	18.01	56.99	201.67
KALTEVUUS / PYÖRISTYSSÄDE		0.00	-0.0050		83.32	S=1000	126.67	0.0300	144.68	-0.0300	
TASAUUSVIIVAN KORKEUS		96.43	96.22	96.17	96.12	96.07	96.02	95.97	95.92	95.87	95.84
MAANPINNAN KORKEUS		95.91	95.91	95.72	95.66	95.67	95.60	95.53	95.53	95.54	95.71
PAALUTUS		0	20.39	50.32	68.64						1.67
KAAREVUUS		Sr		Sr						Sr	
AJORADAN SIVUKALTEVUUS		R=20		R=80							
		qo=qv= -0.030									

TYYPPIPOIKKILEIKKAUS TOMMILANKATU  
1:100



Koordinaattijärjestelmä ETRS-GK22	Korkeusjärjestelmä N43				
RAKENNUSKOHTEEN NIMI JA OSOITE <b>KANKAANPÄÄN KAUPUNKI</b> Karusellin alueen kt:n rakentaminen - Tommilankatu plv. 0-202		PIIRUSTUKSEN SISÄLTÖ <b>PITUUSLEIKKAUS</b> <b>TYYPPIPOIKKILEIKKAUS</b>		MITTAKAAVA 1:1000/1:100 1:100	
 Sustainable engineering and design Sweco Ympäristö Oy Uudenmaankatu 19A, 20700 TURKU • 010 2414 400	SUUNN. msil	TIEDOSTO LEIKKAUK.dwg			
	PIIRT. msil	SUUNN.ALA	TYÖ N:O	PIIR N:O	MUUTOS
	TARK. ary	TKA	E27866.20	203	
		22.08.2018			