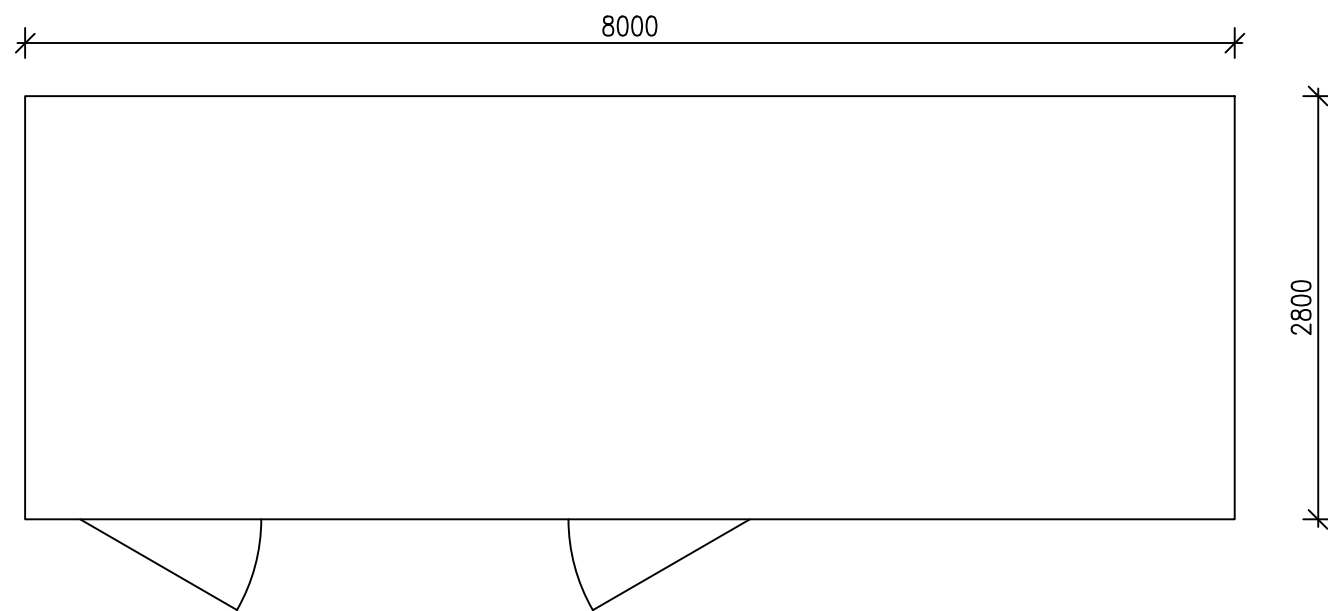
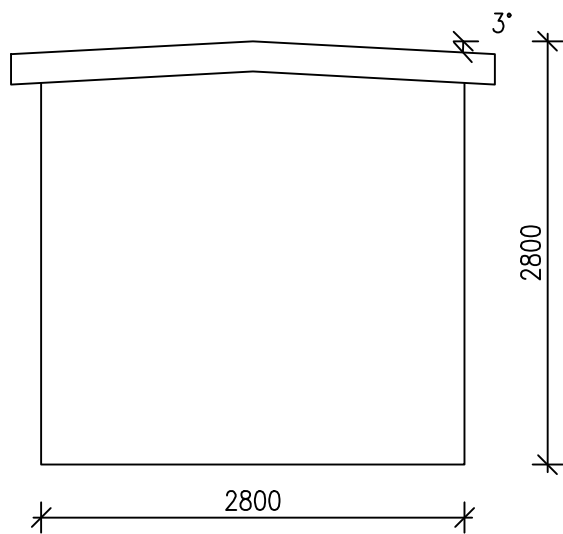


SIVU / SIDE



POHJA / PLAN



PÄÄTY /
END

SÄHKÖASEMA:
PERUSTUSTAPA:

LOPULLINEN SUUNNITELMA VALMISTAJAN MUKAAN
POHJATUTKIMUKSEN MUKAAN

SUB STATION:
FOUNDATION METHOD:

FINAL PLAN ACCORDING TO THE MANUFACTURER
ACCORDING TO THE FOUNDATION PLAN

Tunnus Lukumäärä				Muuttanut	Päiväys
Kaupunginosa/Kylä	Kortteli/Tila	Tontti/rno	Viranomaisten merkintöjä		
214-406	4/6	152/242			
Rakennuksen numero/Rakennusten numerot/Rakennustunnus/Rakennustunnukset					
Rakennustoimenpide	Piirustuslaji			Juoks.no	
UUDISRAKENNUS					
Rakennuskohde	Piirustuksen sisältö			Mittakaavat	
Neoen Renewables Finland Oy Kankaanpää PV Plant Kankaanpää, Finland	SÄHKÖASEMA TYYPPIPIIRUSTUS			1:50	
FCG Suunnittelu ja tekniikka Oy Osmontie 34, PL 950 00601 Helsinki Puh. 0104090 www.fcg.fi			Suunnitteluala, työnumero ja piirustuksen numero	Muutos	
ARK			P42692	203	
Tiedosto					
Päiväys	19.03.2021	Suunn./Piirt.		Kristoffer Nygård	
Pääsuunn.	Joakim Ingves	Tarkastaja		Liisa Karhu	
Hyv.	Joakim Ingves	Yhteyshenkilö		Inès Duclairoir	
					A
					S