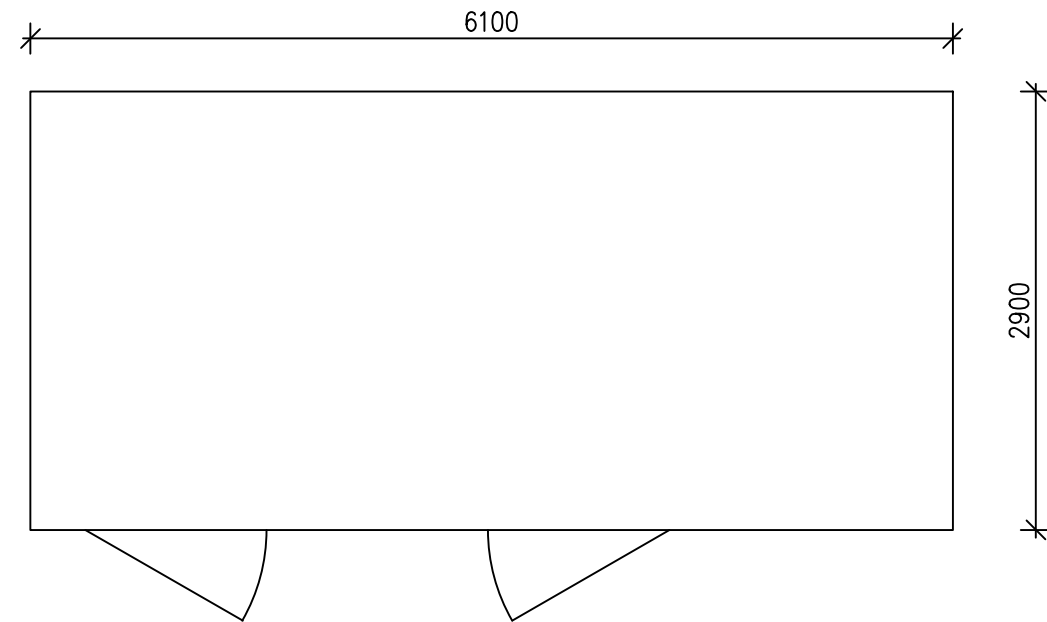
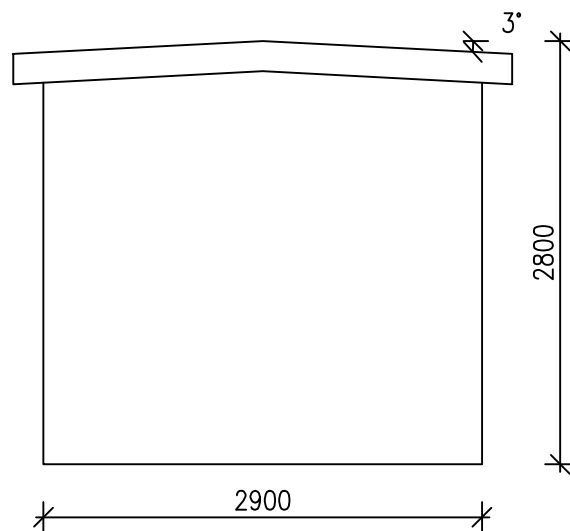


SIVU / SIDE



POHJA / PLAN



PÄÄTY /
END

MUUNTAJA-ASEMA:
PERUSTUSTAPA:

LOPULLINEN SUUNNITELMA VALMISTAJAN MUKAAN
POHJATUTKIMUKSEN MUKAAN

TRANSFORMER STATION:
FOUNDATION METHOD:

FINAL PLAN ACCORDING TO THE MANUFACTURER
ACCORDING TO THE FOUNDATION PLAN

Tunnus Lukumäärä			Muuttanut	Päiväys
Kaupunginosa/Kylä 214-406	Kortteli/Tila 4/6	Tontti/rno 152/242	Viranomaisten merkintöjä	
Rakennuksen numero/Rakennusten numerot/Rakennustunnus/Rakennustunnukset				
Rakennustoimenpide UUDISRAKENNUS		Piirustuslaji		Juoks.no
Rakennuskohde Neoen Renewables Finland Oy Kankaanpää PV Plant Kankaanpää, Finland		Piirustuksen sisältö MUUNTAJA-ASEMA TYYPIPIIRUSTUS		Mittakaavat 1:50
		FCG Suunnittelu ja tekniikka Oy Osmontie 34, PL 950 00601 Helsinki Puh. 0104090 www.fcg.fi		Suunnitteluala, työnumero ja piirustuksen numero ARK P42692 204
Päiväys 19.03.2021		Suunn./Piirt. Kristoffer Nygård		A
Pääsuunn. Joakim Ingves		Tarkastaja Liisa Karhu		S
Hyv. Joakim Ingves		Yhteyshenkilö Inès Duclairoir		