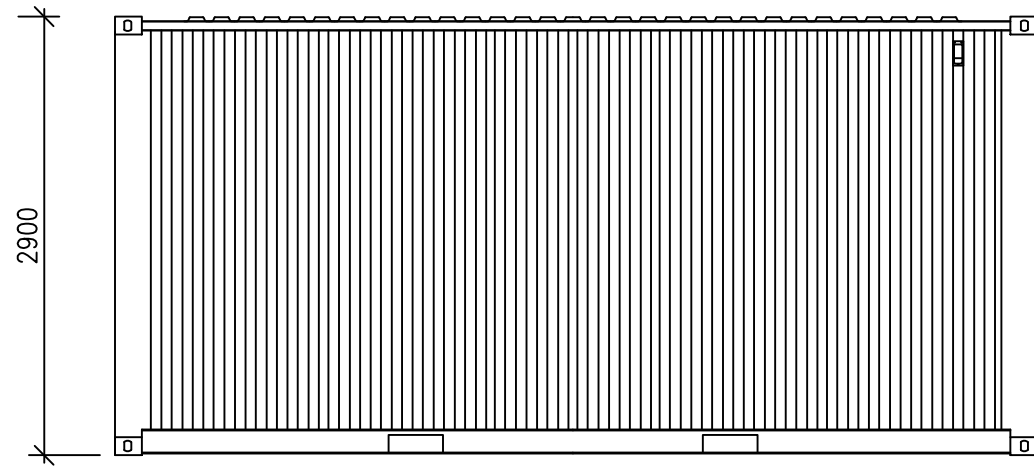
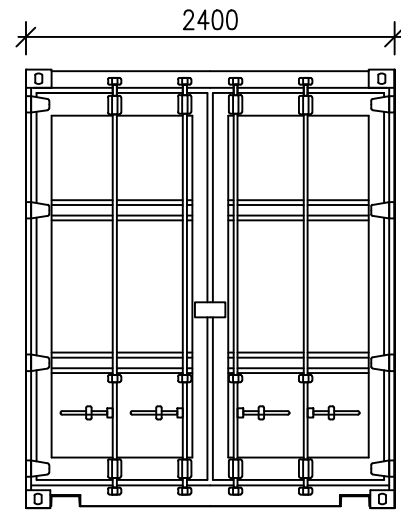


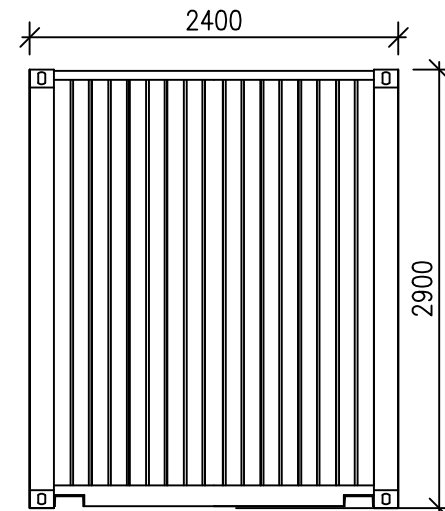
POHJA / PLAN



SIVU / SIDE



OVI PÄÄTY /
DOOR END



PÄÄTY /
END

VARASTOKONTTI:
PERUSTUSTAPA:

STORAGE CONTAINER:
FOUNDATION METHOD:

LOPULLINEN SUUNNITELMA VALMISTAJAN MUKAAN
POHJATUTKIMUKSEN MUKAAN

FINAL PLAN ACCORDING TO THE MANUFACTURER
ACCORDING TO THE FOUNDATION PLAN

Tunnus Lukumäärä			Muuttanut	Päiväys
Kaupunginosa/Kylä 214-406	Kortteli/Tila 4/6	Tontti/rno 152/242	Viranomaisten merkintöjä	
Rakennuksen numero/Rakennusten numerot/Rakennustunnus/Rakennustunnukset				
Rakennustoimenpide UUDISRAKENNUS		Piirustuslaji		Juoks.no
Rakennuskohde Neoen Renewables Finland Oy Kankaanpää PV Plant Kankaanpää, Finland		Piirustuksen sisältö VARASTOKONTTI TYYPIPIIRUSTUS		Mittakaavat 1:50
FCG Suunnittelu ja tekniikka Oy Osmontie 34, PL 950 00601 Helsinki Puh. 0104090 www.fcg.fi			Suunnittelualue, työnumero ja piirustuksen numero ARK P42692 205	Muutos
Päiväys 19.03.2021 Pääsuunn. Joakim Ingves Hyv. Joakim Ingves			Suunn./Piirt. Kristoffer Nygård Tarkastaja Liisa Karhu Yhteyshenkilö Inès Duclairoir	A S