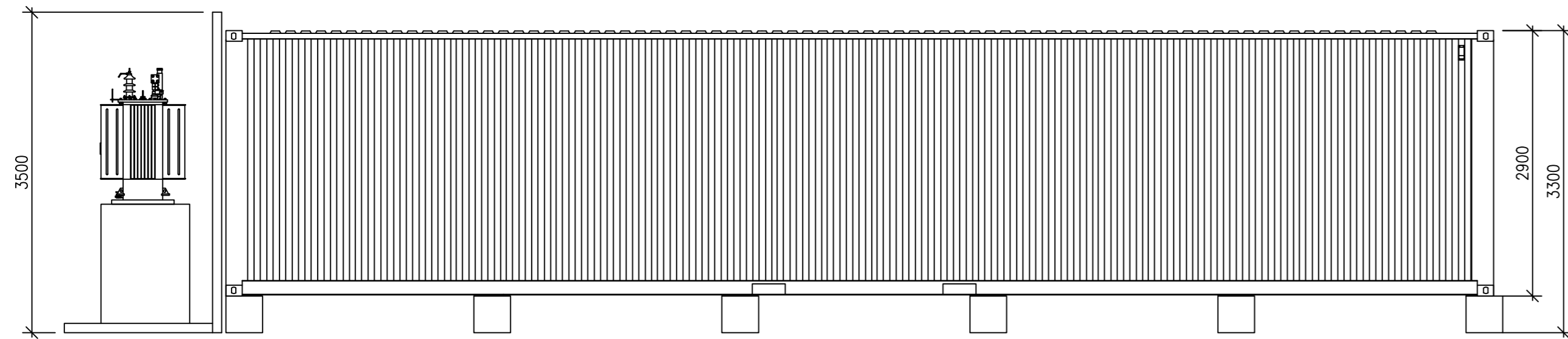
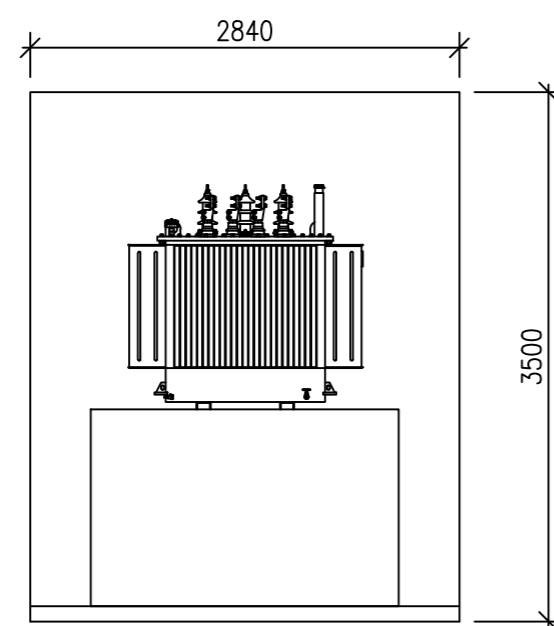


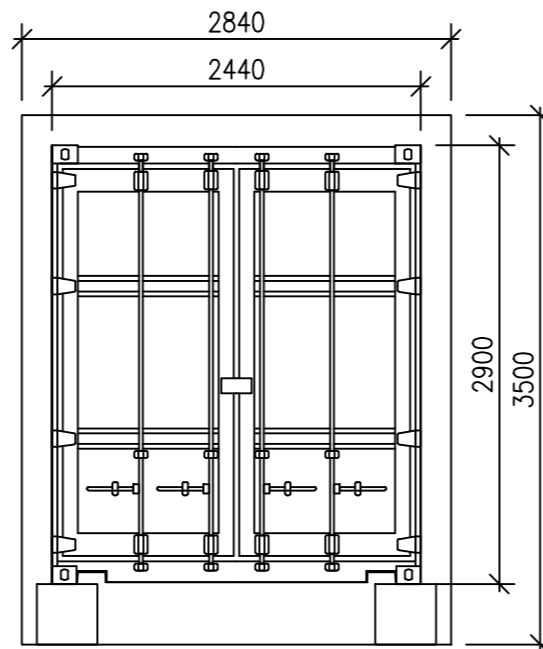
POHJA / PLAN



SIVU / SIDE



MUUNTAJA PÄÄTY /  
TRANSFORMER END



OVI PÄÄTY /  
DOOR END

AKKUKONTTI:  
PERUSTUSTAPA:

BATTERY ENERGY  
STORAGE CONTAINER:  
FOUNDATION METHOD:

LOPULLINEN SUUNNITELMA VALMISTAJAN MUKAAN  
POHJATUTKIMUKSEN MUKAAN

FINAL PLAN ACCORDING TO THE MANUFACTURER  
ACCORDING TO THE FOUNDATION PLAN

Tunnus Lukumäärä			Muuttanut		Päiväys
Kaupunginosa/Kylä 214-406	Kortteli/Tila 4/6	Tontti/rno 152/242	Viranomaisten merkintöjä		
Rakennuksen numero/Rakennusten numerot/Rakennustunnus/Rakennustunnukset					
Rakennustoimenpide UUDISRAKENNUS			Piirustuslaji		Juoks.no
Rakennuskohde Neoen Renewables Finland Oy Kankaanpää PV Plant Kankaanpää, Finland			Piirustuksen sisältö AKKUKONTTI TYYPPIPIIRUSTUS		Mittakaavat 1:50
FCG Suunnittelu ja tekniikka Oy Osmontie 34, PL 950 00601 Helsinki Puh. 0104090 www.fcg.fi			Suunnittelualue, työnnumero ja piirustuksen numero ARK P42692 206		Muutos
Päiväys 19.03.2021 Pääsuunn. Joakim Ingves Hyv. Joakim Ingves			Suunn./Piirt. Kristoffer Nygård Tarkastaja Liisa Karhu Yhteyshenkilö Inès Duclairioir		A S