



2-puoleinen
merkintä.



2-puoleinen
merkintä.



2-puoleinen
merkintä.



2-puoleinen
merkintä.



2-puoleinen
merkintä, suojatie.



2-puoleinen
merkintä.



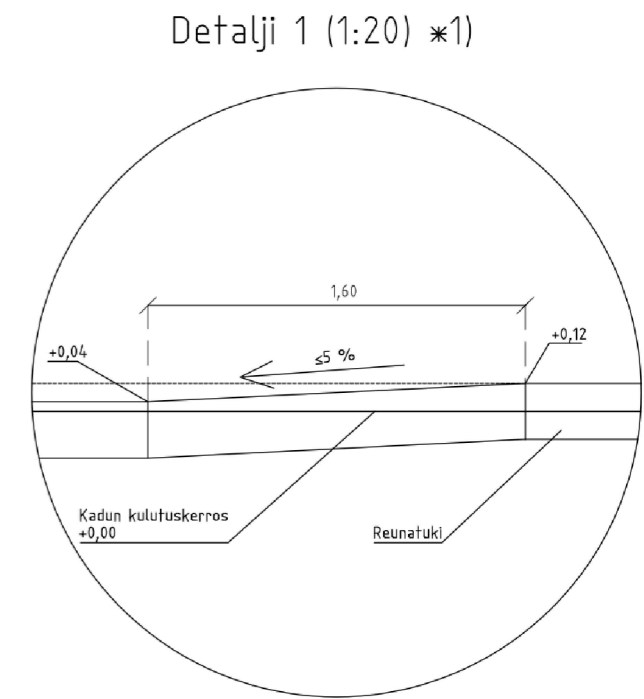
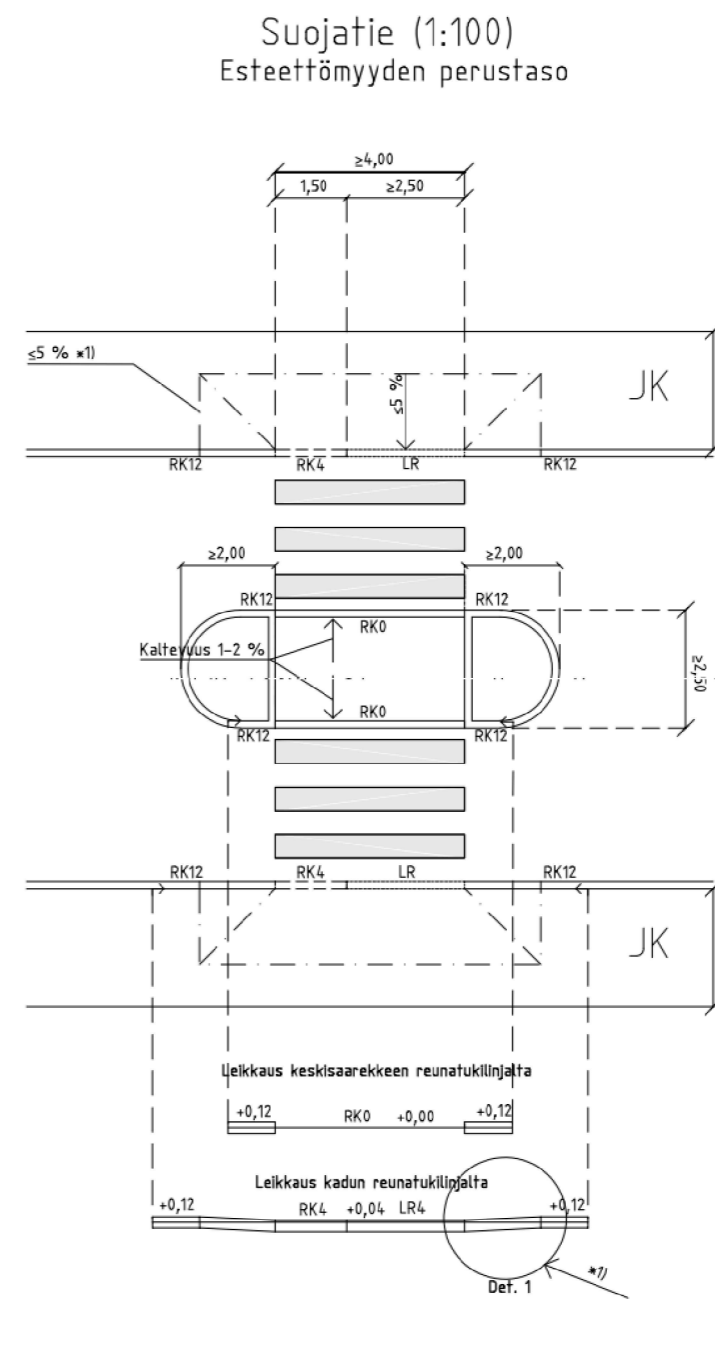
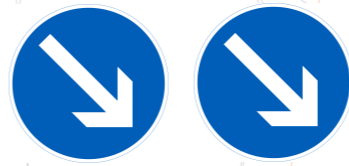
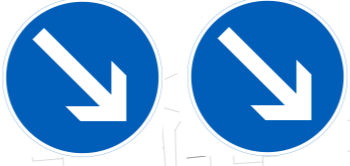
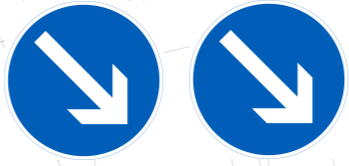
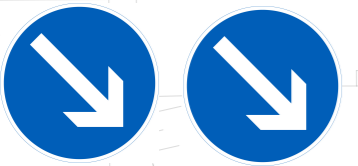
2-puoleinen
merkintä, suojatie.



2-puoleinen
merkintä, suojatie.



2-puoleinen
merkintä, suojatie.



Liikennemerkkien pylväisiin lisätään myös heijastinkuoret (pylväsheijastin).

hyv. Tekninen lautakunta 25.2.2026 § 30

KÄYTETTY KOORDINAATTI- JA KORKEUSJÄRJESTELMÄ ETRS-GK22 JA N2000

Rakennuskohde Kankaanpään kaupunki Kuninkaanlähteenkatu Keskisaarekkeiden rakentaminen	Piirustuksen sisältö SUUNNITELMAKARTTA DETALJI	Mittakaavat 1:1000 ei mittakaavassa
Suunnittelija Kankaanpään kaupunki Rakennettu ympäristö-tulosalue Kuninkaanlähteenkatu 8 38700 Kankaanpää	Suunnitteluala, työnnumero ja piirustuksen numero KATU 13022026	
Päiväys 13.2.2026 Pääsuunn. - Hyv.	Tiedosto TIEDOSTO	
	Suunn./Piirt. M.HUTTUNEN Tarkastaja -	